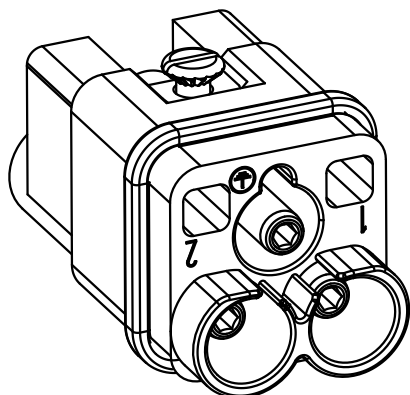
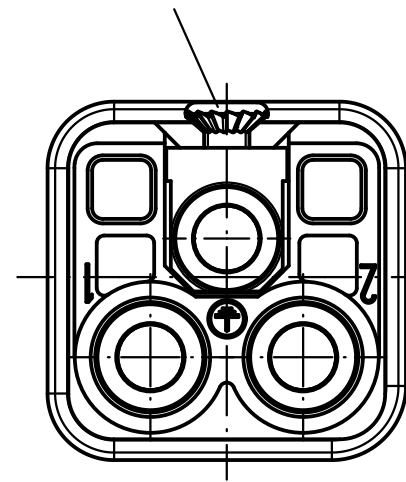
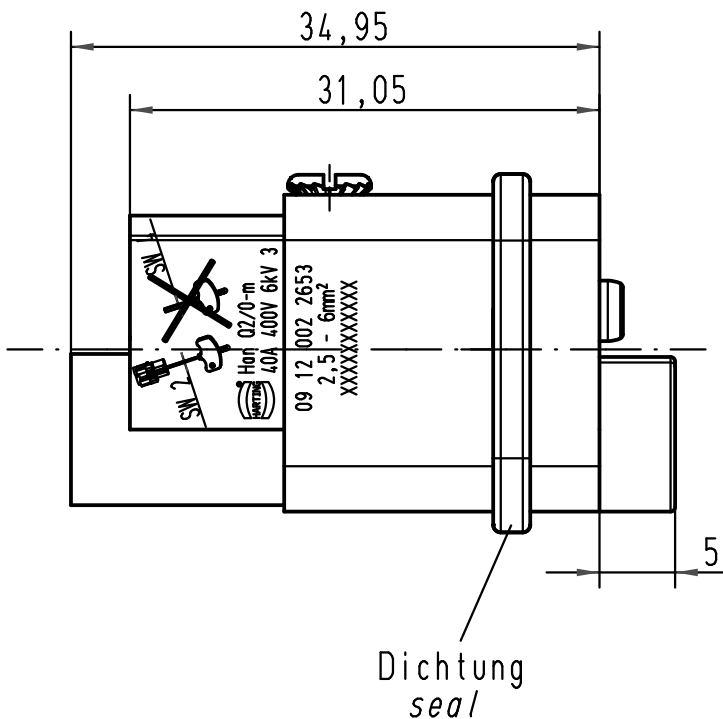
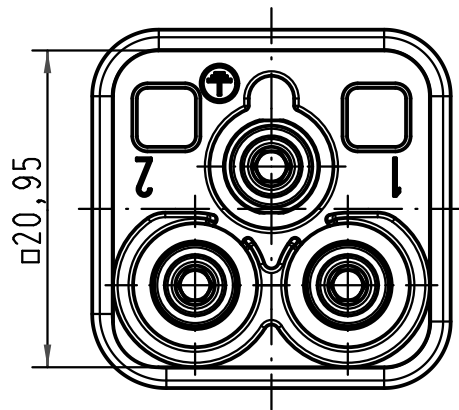


Befestigungsschraube M3x6
lose beigelegt/
insert fixing screw M3x6
separately enclosed



ALL Dimensions in mm Original Size DIN A 4		Techn. Character.			Nicht tolerierte Maß/Free size tolerances	
			Dat.	Name	Maßstab/Scale 2:1	Han Q2/0-M Stifteinsatz/male insert 2,5 - 6mm ²
		Detail.	06.07.09	ML		
		Insp.		Herb		
		Stand.				
A		HARTING Electric GmbH & Co. KG				TB 09 12 002 2653
Mod.	Dat.	Name	D-32339 Espelkamp			