

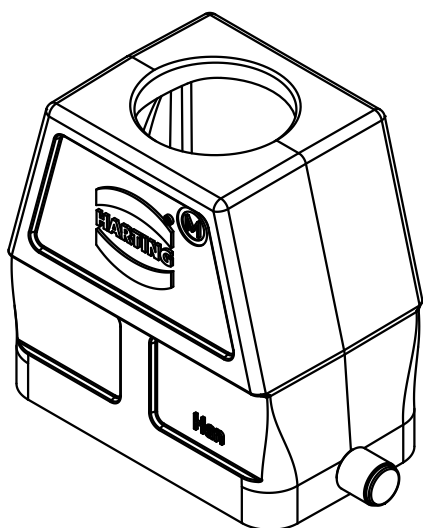
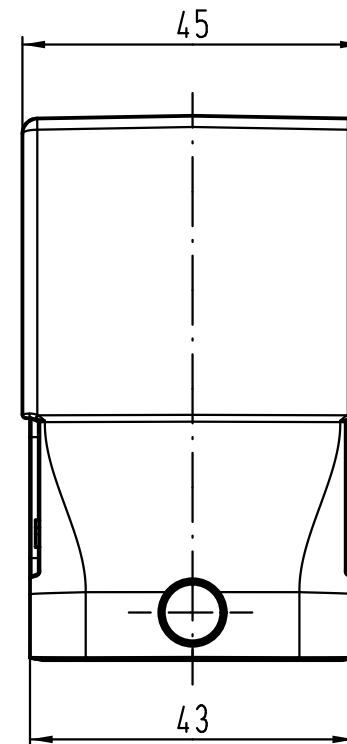
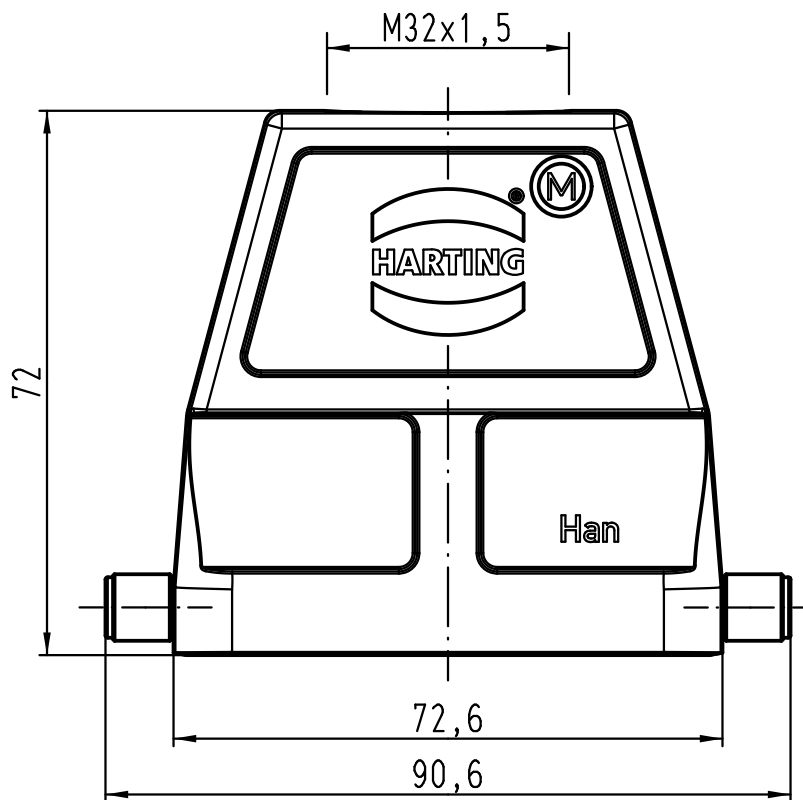
1 2 3 4 5 6

A

B

C

D



All Dimensions in mm Original Size DIN A 4		Techn. Character.			Nicht tolerierte Maß/Free size tolerances	
			Dat.	Name	Maßstab/Scale <b>1:1</b>	<b>Han 10EMV/B-gg-R-M32</b> Gehäuse / hood
		Detail.	19.03.12	Ho		
		Insp.		Be		
		Stand.				
A			HARTING Electric GmbH & Co. KG			<b>TB 19 62 810 0447</b>
Mod.	Dat.	Name	D-32339 Espelkamp			
Sub. TB 19 62 810 0447 v. 17.05.02						Blatt/page